

ESECUZIONE  
ANTIDIFLAGRANTE



CE 0722 Ex II 2(1) GD Ex d [ia] IIB Ex tD A21 T5/T6 IP 65/66/67  
 CE 0722 Ex II 2GD Ex d IIB+H<sub>2</sub> T6, T5, T4 Gb Ex tb IIIC T85°C, T100°C, T135°C Db IP66/67  
 CE 0722 Ex II 2(1)GD Ex d [ia Ga] IIB+H<sub>2</sub> T6, T5 Gb Ex tb [ia Da] IIIC T85°C, T100°C Db IP66/67

EX  
CODE



CESI 00 ATEX 036U (custodia vuota - component)  
 CESI 01 ATEX 026 (custodia portamorsetti - terminal box)  
 CESI 01 ATEX 027 (unità di controllo, comando e segnalazione - control, command and signalling unit)  
 CESI 02 ATEX 073 (unità di interfaccia - interface unit)  
 CESI 03 ATEX 015 (custodia con scaricatori - unith with dischargers)



IECEx TSA 06.0011



( GOST R - BRAZILIAN)

DIRETTIVA

94/9/CE

DIRECTIVE

NORME

EN 60079-0 - EN 60079-1 - EN 60079-31 - EN 60079-11 - EN 60079-26 - EN60529 - EN 60439-1

STANDARDS

INSTALLAZIONE (secondo le EN 60079.100 - EN 60079.14)

zona 1 - 2 - 21 - 22

(according to EN 60079.10 - EN 60079.14) INSTALLATION

### CARATTERISTICHE

Custodie portastrumenti con finestra circolare.  
 Sono adatte a contenere strumenti di misura di tipo analogico e digitale.  
 Imbocchi filettati a richiesta sulle pareti.

### COSTRUZIONE

Corpo e coperchio in lega di alluminio a basso contenuto di rame.  
 Vite di terra interna/esterna in acciaio inox.  
 Verniciatura epossidica Ral 7035.  
 Viti fissaggio coperchio in acciaio inox.  
 Finestra frontale in vetro temperato di varie misure.  
 Guarnizione in silicone.

### ACCESSORI A RICHIESTA

Telaio interno.  
 Staffe per il fissaggio.  
 Verniciatura interna anticondensa.  
 Valvole di sfiato e drenaggio.

### FEATURES

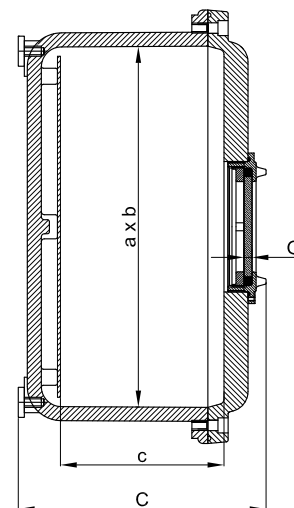
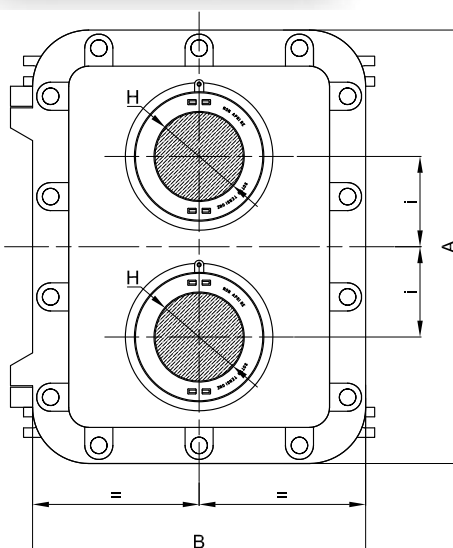
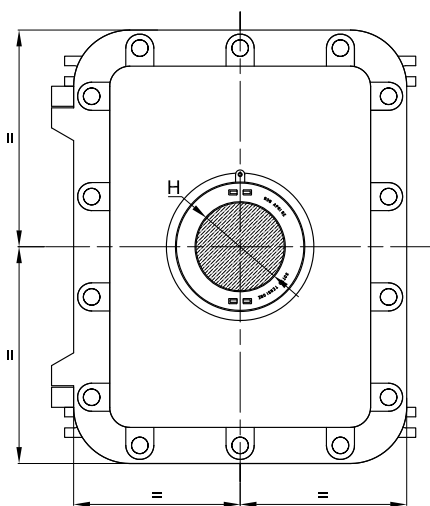
Instrument housing boxes with circular window suitable for containing  
 analogical and digital measuring instruments.  
 The boxes can be drilled and threaded to customer's specification.

### CONSTRUCTION

Body and cover in low copper content aluminium alloy.  
 Internal/external stainless steel earth screw.  
 Ral 7035 epoxy coating.  
 Cover stainless steel fixing screws.  
 Tempered glass front window.  
 Silicon seals.

### ACCESSORIES UPON REQUEST

Mounting plate.  
 Fixing lugs.  
 Internal anti-condensation coating.  
 Breather and drain valves.



Codice Code	Dim. esterne Outside dimensions			Dim. interne Inside dimensions			N° oblò N° round window	Dimensioni finestra Window dimensions			Peso Weight Kg	Prezzo Price
	A	B	C	a	b	c		H	G	i		
EJB-2/1W0	424	224	218	360	160	153	1	90	10	-		
EJB-3/1W0	364	284	278	300	220	213	1	90	10	-		
EJB-3B/1W0	364	284	218	300	220	153	1	90	10	-		
EJB-4/2W0	432	332	299	360	260	233	2	90	10	90		
EJB-4B/2W0	432	332	229	360	260	163	2	90	10	90		
EJB-4/1W2	432	332	299	360	260	233	1	140	12	-		
EJB-4B/1W2	432	332	229	360	260	163	1	140	12	-		
EJB-45/2W0	567	387	298	490	305	229	2	90	10	90		
EJB-45B/2W0	567	387	253	490	305	179	2	90	10	90		
EJB-45/1W2	567	387	298	490	305	229	1	140	12	-		
EJB-45B/1W2	567	387	253	490	305	179	1	140	12	-		
EJB-5/2W0	632	432	341	560	360	275	2	90	10	140		
EJB-5B/2W0	632	432	271	560	360	205	2	90	10	140		
EJB-5/1W2	632	432	341	560	360	275	1	140	12	-		
EJB-5B/1W2	632	432	271	560	360	205	1	140	12	-		
EJB-5/1W3	632	432	271	560	360	275	1	180	15	-		
EJB-5B/1W3	632	432	271	560	360	205	1	180	15	-		
EJB-503/2W0	632	432	397	560	360	330	2	90	10	140		
EJB-503/1W2	632	432	397	560	360	330	1	140	12	-		
EJB-503/1W3	632	432	397	560	360	330	1	180	15	-		
EJB-55/3W0	710	510	356	630	430	273	3	90	10	-		
EJB-55B/3W0	710	510	256	630	430	173	3	90	10	-		
EJB-55/2W2	710	510	356	630	430	273	2	140	12	130		
EJB-55B/2W2	710	510	256	630	430	173	2	140	12	130		
EJB-55/2W3	710	510	356	630	430	273	2	180	15	160		
EJB-55B/2W3	710	510	256	630	430	173	2	180	15	160		
EJB-6/2W0	870	650	480	760	540	353	2	90	10	-		
EJB-6B/2W0	870	650	380	760	540	253	2	90	10	-		
EJB-6/2W2	870	650	480	760	540	353	2	140	12	-		
EJB-6B/2W2	870	650	380	760	540	253	2	140	12	-		
EJB-6/1W3	870	650	480	760	540	353	1	180	15	-		
EJB-6B/1W3	870	650	380	760	540	253	1	180	15	-		
EJB-7/3W0	1000	700	500	890	590	340	3	90	10	-		
EJB-7B/3W0	1000	700	400	890	590	240	3	90	10	-		